

SWP

Контролери динамік для світлодіодів Інструкція з експлуатації



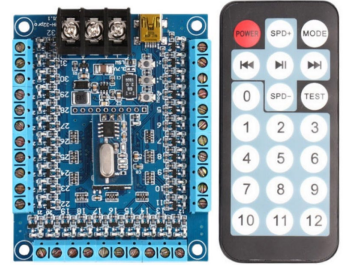
SWP-RH4



SWP-RH8



SWP-RH18



SWP-RH32

* пульт в комплект поставки не входит, продается отдельно

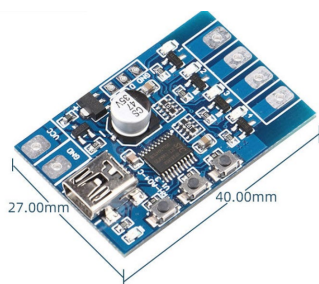
Нашим шановним користувачам:

Дякуємо за придбання контролерів для динамічних ефектів світлодіодних вивісок **RH4/ RH8/ RH18/ RH32**. Будь ласка, уважно прочитайте цей посібник перед встановленням та використанням, щоб правильно встановити та використовувати його, і в той же час, будь ласка, збережіть цей посібник для подальшого обслуговування та використання.

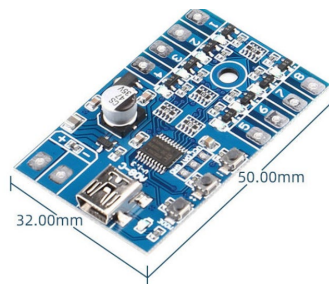
Функціональні особливості:

- 10 програм світло динамічних ефектів за замовченням у кожного контролера ;
- можливість створення власних ефектів (1 ефект) ;
- керування як с пульта так і кнопками на контролері ;

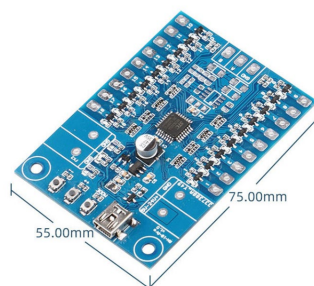
Розміри контролерів



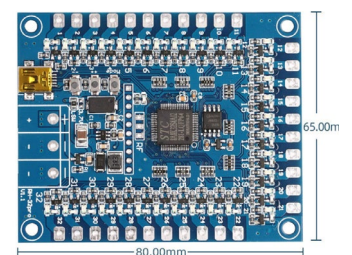
SWP-RH4



SWP-RH8



SWP-RH18



SWP-RH32

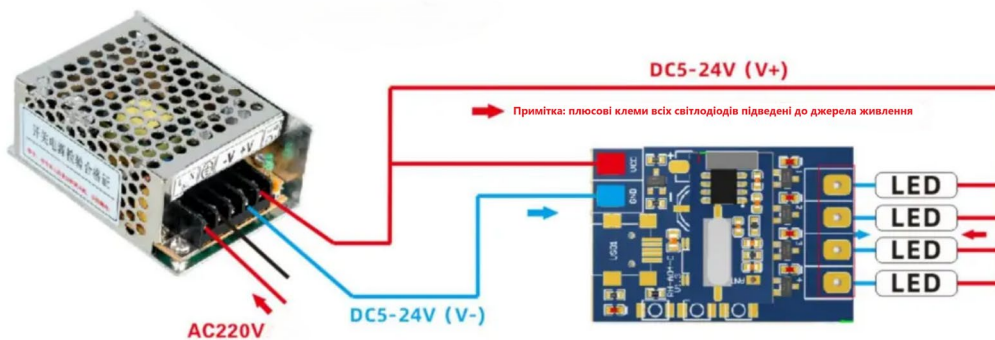
Параметри моделі:

Номер в цифрі контролера означає кількість каналів. Сфера застосування: рекламні вивіски, аптечні хрести, вказівники (DC 5-24V).

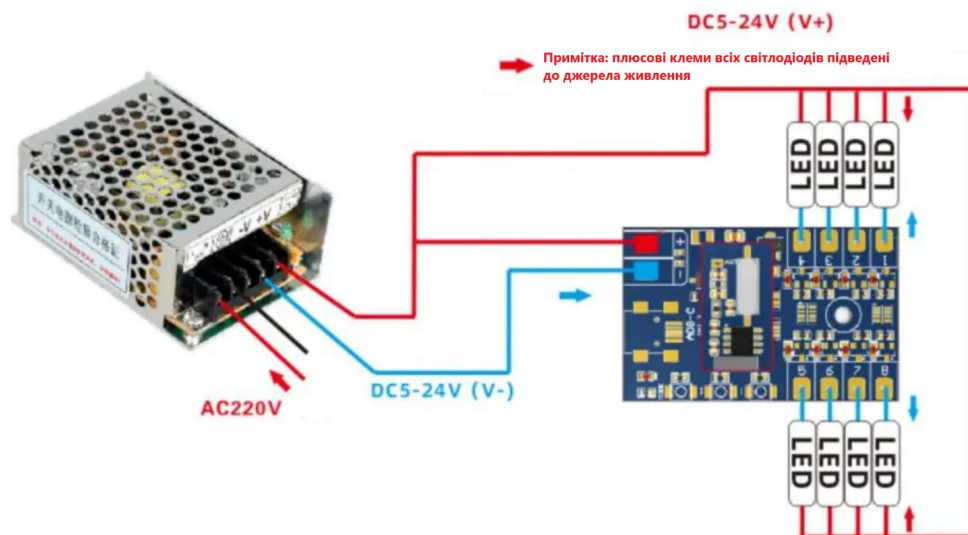
Модель	Тип управління	Вхід/вихід	Навантаження при 5V	Навантаження при 12V	Навантаження при 24V	Джерело світла	Робоча температура
RH4	Кнопки на контролері+пульт	DC5-24V	4*15W*85%	4*36W*85%	4*72W*85%	LED	-5°C-55°C
RH8	Кнопки на контролері+пульт	DC5-24V	8*15W*85%	8*36W*85%	8*72W*85%	LED	-5°C-55°C
RH18	Кнопки на контролері+пульт	DC5-24V	18*15W*85%	18*36W*85%	18*72W*85%	LED	-5°C-55°C
RH32	Кнопки на контролері+пульт	DC5-24V	32*15W*85%	32*36W*85%	32*72W*85%	LED	-5°C-55°C

Схема встановлення та підключення:

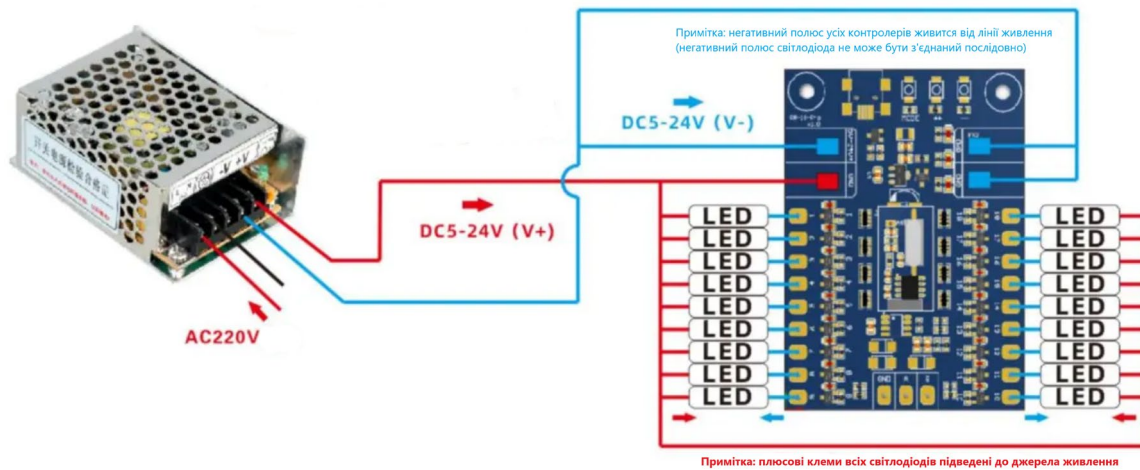
RH-4



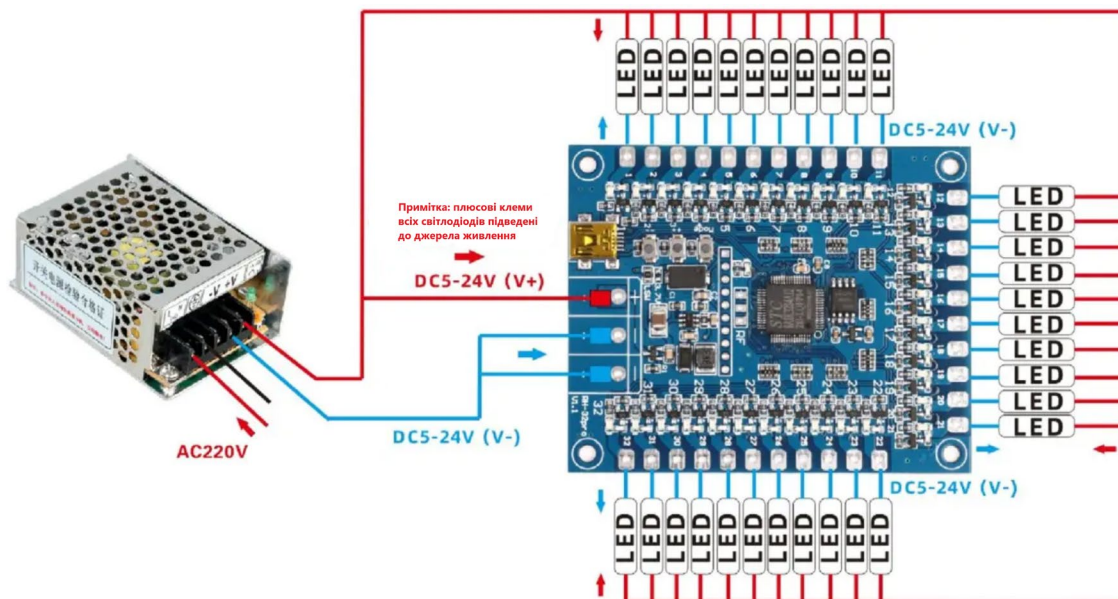
RH-8



RH-18

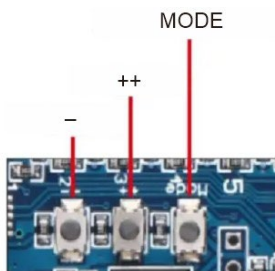


RH-32



Вказівки щодо експлуатації:

1. Спочатку підключіть лінію навантаження, а потім лінію живлення; перед увімкненням переконайтеся, що між проводами немає короткого замикання та що «мінус» береться з каналів контролера, а не навпаки
2. Переконайтеся, що «мінус» береться з каналів контролера, а не навпаки
3. За допомогою кнопок на контролері/пульті дистанційного керування налаштуйте потрібну динаміку



Кнопки керування контролером

- 1) Коротке натискання MODE переключання ефектів
- 2) Нажміть MODE та утримуйте протягом 3 сек для переключення між вбудованими ефектами та записаним за вашим ТЗ
- 3) Зажміть MODE на 8 секунд та після нажміть кнопку на пульті щоб підключити пульт керування
- 4) Зажміть MODE на 15 секунд щоб видалити з пам'яті підключений пульт
- 5) «--» зменшити швидкість динаміки
- 6) «++» прискорити швидкість динаміки



Кнопка	Функція
POWER	Вкл/вимк
SPD+	Швидкість+
MODE	Переключення між вбудованими ефектами та записаним за вашим ТЗ
<<	Попередня програма
>	Пауза
>>	Наступна програма
0	В режимі тесту вкл/вимк всі канали
SPD-	Швидкість -
TEST	Дозволяє вкл/вимк потрібний канал цифрами на пульті
1	Програма 1 /режим тесту канал 1
2	Програма 2 /режим тесту канал 2
3	Програма 3 /режим тесту канал 3
4	Програма 4 /режим тесту канал 4
5	Програма 5 /режим тесту канал 5
6	Програма 6 /режим тесту канал 6
7	Програма 7 /режим тесту канал 7
8	Програма 8 /режим тесту канал 8
9	Програма 9 /режим тесту канал 9
10	Програма 10 /режим тесту канал 10
11	Режим тесту канал 11
12	Режим тесту канал 12