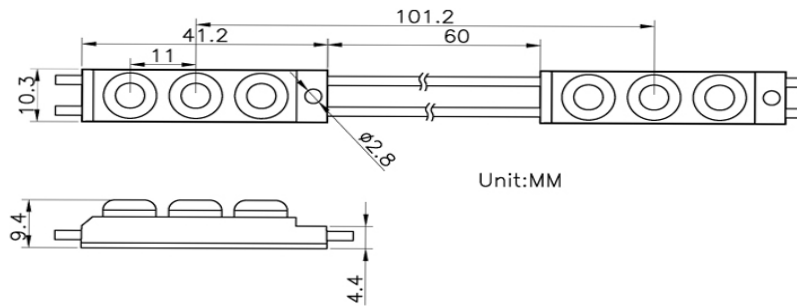


Mini 3



Розмір і крок установки



- Ідеально підходить для світлових коробів та об'ємних букв з глибиною 90 – 150 мм. Вузкий корпус дозволяє встановлювати маленькі літери.
- Відмінно показує себе при засвіченні акрилу день-ніч.
- Підвищена яскравість – 120 lm.

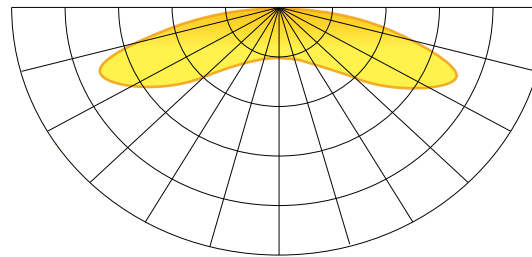
Установка:

- Світлові короби та об'ємні літери
- Рекомендована глибина установки 90-150 мм

Особливості та переваги:

- Спеціальна полікарбонатна лінза з пропусканням світла > 88%
- Максимальна температура Tj 65°C
- Падіння яскравості <30% після 40,000 год.
- CRI більше 70
- Високий рівень захисту Ip67
- Гарантія 5 років

Кут розсіювання світла



Кут розсіювання: 160°

Технічна інформація

Доступні кольори: ○

Потужність 1,08W

Світловий потік 120 lm

Тип кристалу	2835
Робоча напруга	12V DC
Температура світіння	○ 6500 K
Кут розсіювання	160°
Клас захисту	IP 67
Робоча температура	-25 +50 °C

Пакувальна інформація

Упаковка	У ланцюзі	В пакеті	В коробці
Кількість	20 шт.	160 шт.	1600 шт.
Вага	0,3 кг	2,24 кг	23,5 кг

