

OPTX 0.48W 2LED



Идеально подходит для засветка световых коробов и объемных букв с глубиной 110 - 200 мм. Благодаря оптике и новому чипу фокусирует свет на поверхности вывески, создавая **повышенную** освещенность вывески. Экономичное решение для достижения наиболее эффективной подсветки изделия.

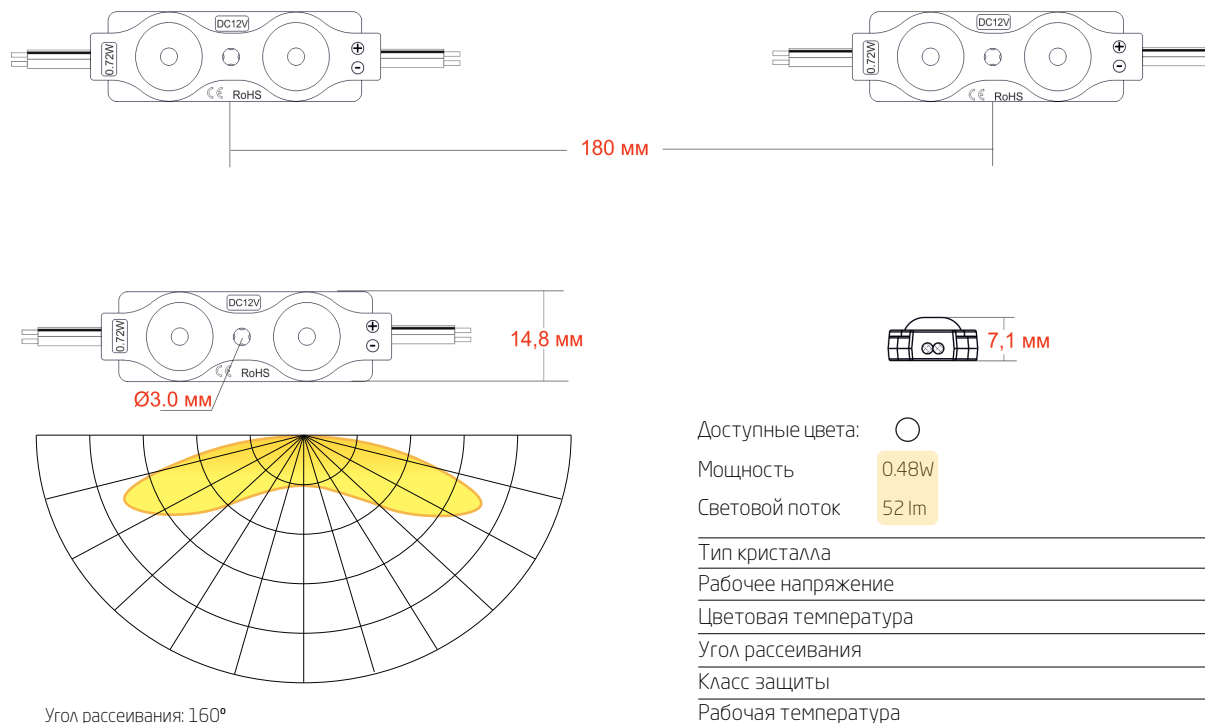
Установка:

- Световые короба и объемные буквы
- Рекомендуемая глубина установки 110-200 мм

Особенности и преимущества:

- Специальная поликарбонатная линза с пропусканием света > 88%
- Максимальная Tj температура 65°C
- Падение яркости < 20% на протяжении трёх лет
- CRI более 70
- NB уровень пожаробезопасности
- Высокий уровень защиты IP65
- Гарантия 3 года

Размеры и шаг установки



Угол рассеивания: 160°

Упаковочная информация

Упаковка	В цепи	В пакете	В коробке
Количество	20 шт.	200 шт.	2400 шт.
Вес	0,08 кг	0,7 кг	16,2 кг



Таблица освещенности

Глубина установки	Освещенность	Шаг установки по центрам модулей	Количество на 1 м2	Мощность на 1 м2
110 мм	2620 лкс	140 мм	49 шт	24 Вт
130 мм	1880 лкс	160 мм	36 шт	17 Вт
150 мм	1500 лкс	180 мм	25 шт	12 Вт
200 мм	1400 лкс	180 мм	25 шт	12 Вт